


RX-0 Eierbrechmaschine

Beschreibung

 **Kapazität:** 3000 Eier/Stunde

 **Ersetzt:** 5 Personen

 **Versorgung:** 0,4 kW 230 V 1/N/PE 50/60 Hz
0,75 kW 110 V 1/N/PE 50/60 Hz

 **Abmessungen:** 1400x664x1293 mm

 **Minimaler arbeitsraum:** 2400x1670 mm

 **Pressluft:** n/a

 **Gewicht:** 100 kg

 **Wasser:** Wasseranschluss

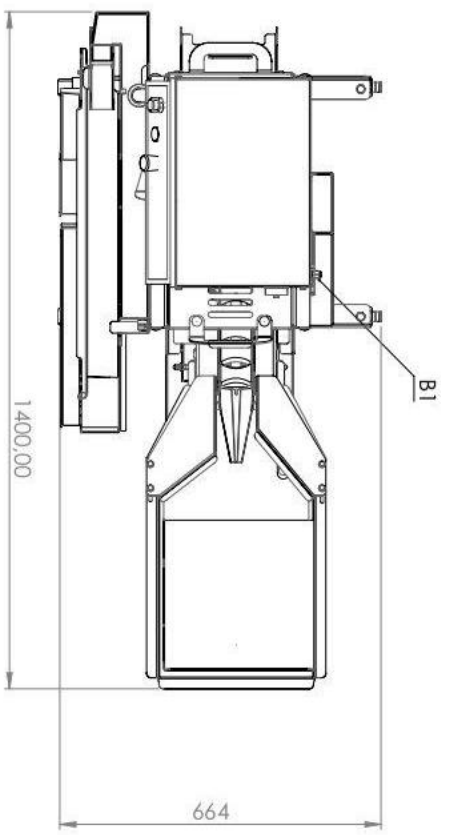
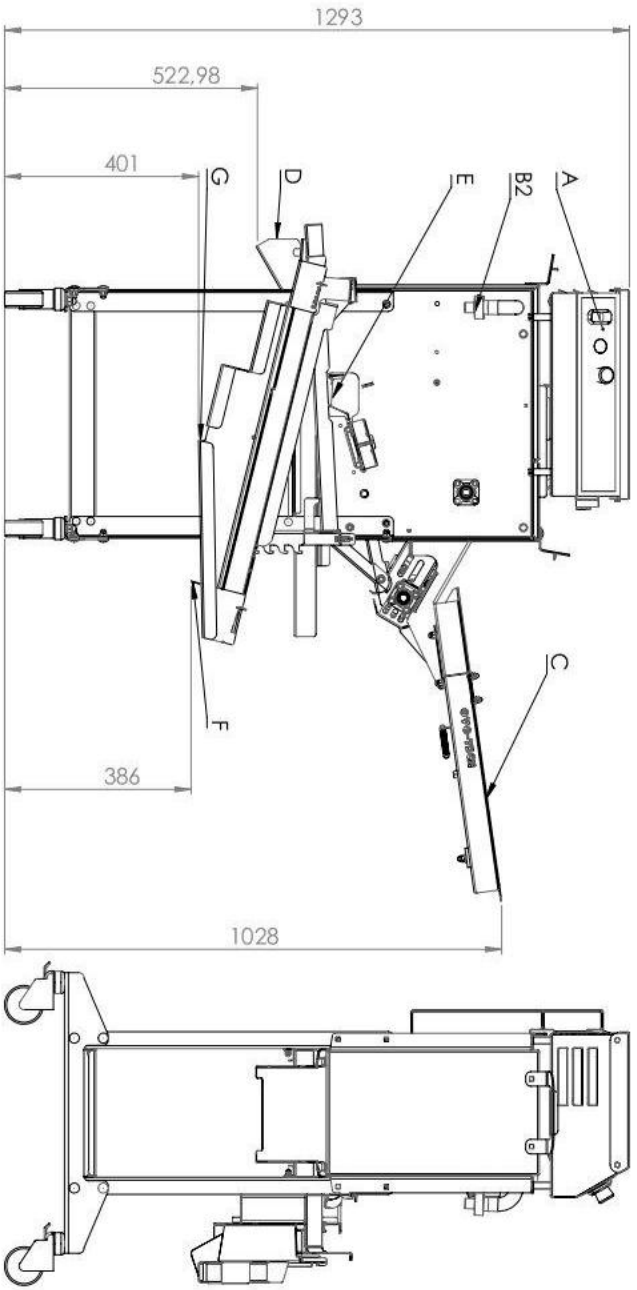
 **Bedienung:** 1 Person

 **Abfluss:** n/a

 **Kompatibilität:** VEL-30

Eierbrecher RX-0 verwendet eine Schwerkraftrollenzuführung, die die Eier in den Brechbereich einführt. Die hohe Effizienz der Maschine wird durch den Einsatz innovativer Rotationsbrechwerke erreicht. Das Gerät bricht die Schalen mit richtig profilierten Messern und imitiert die Arbeit menschlicher Hände. Diese äußerst hygienische Eieraufschlagmethode ist eine Innovation von OVO-TECH. Die aufgeschlagenen Eier durchlaufen dann eine speziell entwickelte Kompaktsteuerung zur zusätzlichen Qualitätskontrolle. Nach dem Durchlauf durch Steuerung gelangen die Eier zu einem Separator, wo das Eigelb vom Eiweiß getrennt wird. Die Maschine kann mit Hilfe einer CIP-Anlage gereinigt werden. Der Eierbrecher ist aus Stahl gefertigt EN 1.4301 (AISI 304).





RX - 0

Typical workplaces:	egg breaking facilities, bakeries, confectioneries, pasta making companies
Capacity:	max 2500 eggs/hour
Power supply:	0.4kW 230V 1A/N/PE 50/60 Hz 0.25kW 110V 1A/N/PE 50/60 Hz
Water connection:	input 1" output 2"
Compressed air connection:	-
Minimal workspace:	2400x 1670 mm
Dimensions:	1400x 664x 1293
Operated by:	Ipxxxon
Minimal wall clearance:	the rear side - 600 mm
Additional Information	N/A
A	control panel
B1	connections electrical/water
C	eggs/balls outlet
D	liquid egg outlet
E	egg yolks outlet
F	egg white outlet
G	egg white outlet

OVO TECH
 EGG PROCESSING MACHINES

All rights reserved.
 Information presented in this drawing is the sole property of OVO TECH. Any reproduction or use of this drawing without the written permission is strictly prohibited.