


## Rompe huevos RX-0

## Descripción


 **Capacidad: 3000 huevos/hora**

 **Reemplaza: 5 personas**

La quebradora de huevos RX-0 utiliza un alimentador gravitacional autodirigido con un sistema de rodillos especialmente diseñados para transportar los huevos a su sección de quebrantamiento. La romp huevos RX-0 rompe huevos y tiene la función de separar las yemas de las claras. Además, la quebradora de huevos RX-0 tiene una regulación de velocidad suave. El operador puede ajustar la velocidad en cualquier momento. La altura de las cuchillas y su fuerza de impacto son ajustables, lo que es muy útil cuando se rompen huevos con cáscaras débiles. Después de completar el trabajo, la máquina se puede limpiar con un sistema CIP incorporado. La máquina está fabricada en acero inoxidable EN 1.4301 (AISI 304).

 **Entrada de alimentación:** 0,4 kW 230 V 1/N/PE 50/60 Hz  
0,75 kW 110 V 1/N/PE 50/60 Hz

 **Dimensiones:** 1400x664x1293 mm


 **Espacio de trabajo:** 2400x1670 mm

 **Aire comprimido:** n/a

 **Peso:** 100 kg

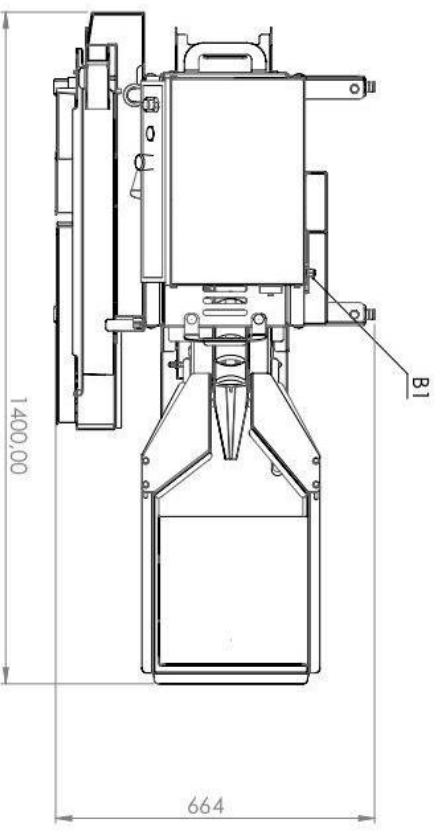
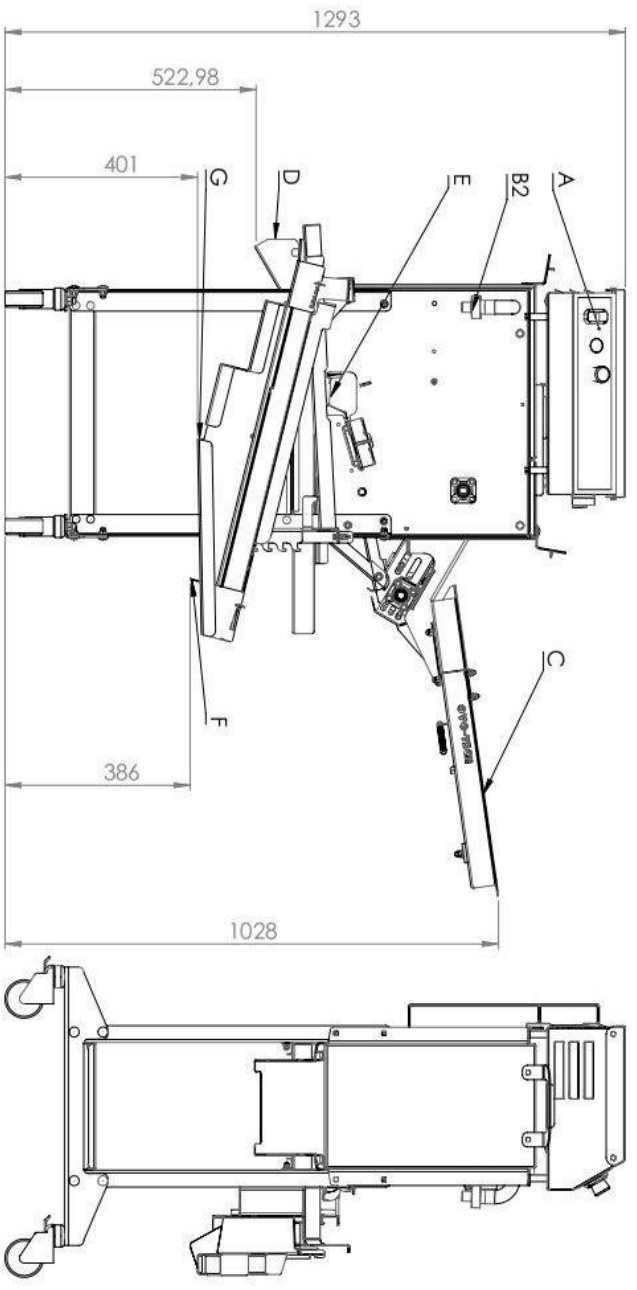
 **Agua:** se requiere conexión

 **Operado por:** 1 persona

 **Drain:** n/a

 **Compatibilidad:** VEL-30





**RX - 0**

|                                     |   |
|-------------------------------------|---|
| Typical workplaces:                 | egg breaking facilities, bakeries, confectioneries, pasta making companies  |
| Capacity:                           | max 2500 eggs/hour  |
| Power supply:                       | 0.4kW 230V 1/0/PE 50/60 Hz<br>0.25kW 110V 1/0/PE 50/60 Hz   |
| Water connection:                   | input 1"<br>output 2"   |
| Compressed air connection:          | -   |
| Minimal workspace:                  | 2400x 1670 mm   |
| Dimensions:                         | 1400x 664x 1293   |
| Operated by:                        | 1 person  |
| Minimal wall clearance:             | the rear side - 800 mm  |
| Additional information:             | N/A   |
| A<br>B1/B2<br>C<br>D<br>E<br>F<br>G | control panel<br>conformation electrical/water<br>eggs input<br>eggs/white outlet<br>liquid egg outlet<br>egg yolk outlet<br>egg white outlet |

**OVO TECH**

EGG PROCESSING MACHINES

All rights reserved.  
 Information presented in this drawing is for information only. No liability for any use of this material, including reproduction of parts or in whole, is accepted without the written permission of the author.