

Wybijarka do jaj RX-0

Opis

Wydajność: 3000 jaj/godzinę

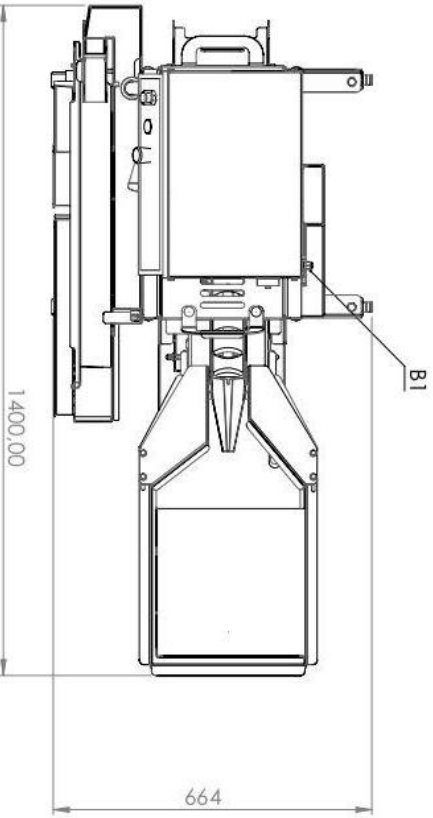
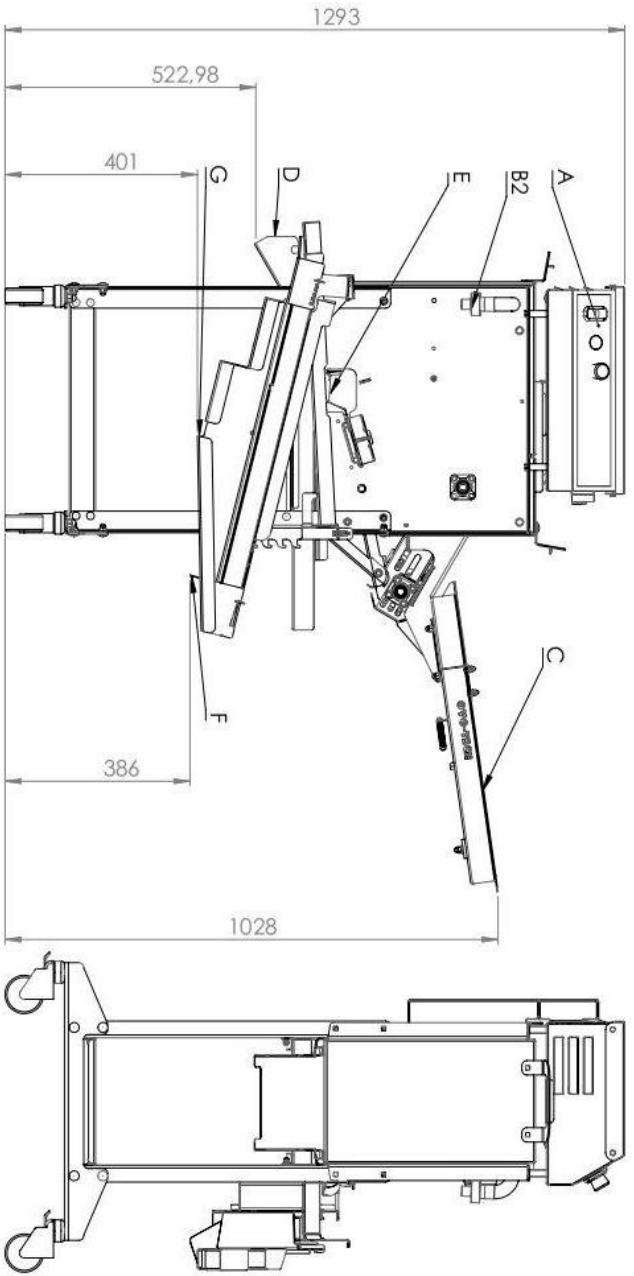
Zastępuje: 5 osób

Zasilanie:	0,4 kW 230 V 1/N/PE 50/60 Hz	Wymiary:	1400x664x1293 mm
	0,75 kW 110 V 1/N/PE 50/60 Hz		Min. przestrzeń robocza:
Sprężone powietrze:	n/d	Waga:	100 kg
Woda:	z sieci lub instalacji klienta	Obsługa:	1 osoba
Kanalizacja:	n/d	Compatibility:	VEL-30

Wybijarka RX-0 wykorzystuje podajnik taśmowo-rolkowy wprowadzający jaja do sekcji rozbijającej. Wysoka wydajność maszyny uzyskana jest przez zastosowanie innowacyjnych rotacyjnych mechanizmów rozbijających. Urządzenie rozbija skorupy za pomocą odpowiednio wyprofilowanych noży, naśladując pracę ludzkich rąk. Ta maksymalnie higieniczna metoda rozbijania jaj jest innowacją firmy OVO-TECH. Następnie, rozbite jaja płyną przez specjalnie zaprojektowany meander służący do dodatkowej kontroli jakości. Po przepłynięciu przez meander, jaja trafiają do dwóch równoległych rozdzielaczy, gdzie żółtko zostaje oddzielone od białka. Po zakończeniu pracy maszyna może być myta za pomocą wbudowanego systemu CIP. Wybijarka wykonana jest ze stali INOX EN 1.4301 (AISI 304).



DATE	12.06.2023	AUTHOR	SE
PROJECT	RX-0		



RX - 0

Typical workplaces:	egg breaking facilities, bakeries, confectioneries, pasta making companies
Capacity:	max. 2500 eggs/hour
Power supply:	0.45kW 230V 1A/0/0E 50/60 Hz 0.25W 110V 1A/0/0E 50/60 Hz
Water connection:	input 1" output 2"
Compressed air connection:	-
Minimal workplace:	2400x 1670 mm
Dimensions:	1400x 664x 1293
Operated by:	1 person
Minimal wall clearance:	the rear side - 600 mm
Additional information:	N/A
A	control panel
B1/B2	connections: electric/water
C	eggs input
D	eggs/white outlet
E	liquid egg outlet
F	egg yolk outlet
G	egg white outlet



EGG PROCESSING MACHINES
All rights reserved.
Information presented on this document is for informational purposes only. Any use of this material, including reproduction of parts or drawings, without the express written permission is strictly prohibited.