



RX-2 wybijarka do jaj

Opis

Wydajność: 13 000 jaj/godz.

Zastępuje: 28 osób

Zasilanie: 1.5 kW 400 V 3/N/PE 50/60 Hz
1.5 kW 230 V 3/N/PE 50/60 Hz

Wymiary: 4672x1090x1795 mm

Min. przestrzeń rob.: 5600 x 2090 mm

Sprężone powietrze: n/d

Waga: 415 kg

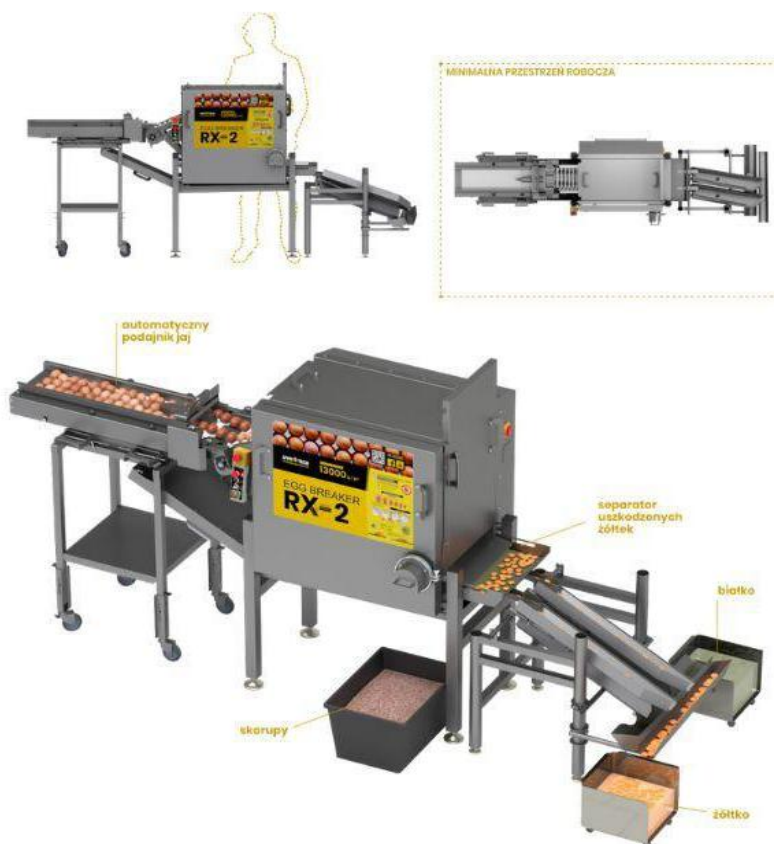
Woda: przyłączy Triclamp DN25 z sieci lub instalacji klienta twardość <200mg CaCO3/l 15-40 °C, ciśnienie 3-7 bar

Obsługa: 2-3 osoby

Kanalizacja: odpływ liniowy

Kompatybilność: 2xVEL-30, MX-2, UX-2, 2xPS-1, SAF

Wybijarka RX-2 wykorzystuje podajnik taśmowo-rolkowy wprowadzający jaja do sekcji rozbijającej. Wysoka wydajność maszyny uzyskana jest przez zastosowanie innowacyjnych rotacyjnych mechanizmów rozbijających. Urządzenie rozbija skorupy za pomocą odpowiednio wyprofilowanych noży, naśladując pracę ludzkich rąk. Ta maksymalnie higieniczna metoda rozbijania jaj jest innowacją firmy OVO-TECH. Następnie, rozbite jajka płyną przez specjalnie zaprojektowany meander służący do dodatkowej kontroli jakości. Po przepłynięciu przez meander, jajka trafiają do dwóch równoległych rozdzielaczy, gdzie żółtko zostaje oddzielone od białka. Objętość skorup z wybitych jaj zredukowana jest za pomocą wbudowanego zgniatacza skorup UZS. Zapewnia to zmniejszenie objętości skorup o 95%. Po zakończeniu pracy maszyna może być myta za pomocą wbudowanego systemu CIP. Wybijarka wykonana jest ze stali INOX EN 1.4301 (AISI 304).



OVO-TECH HQ

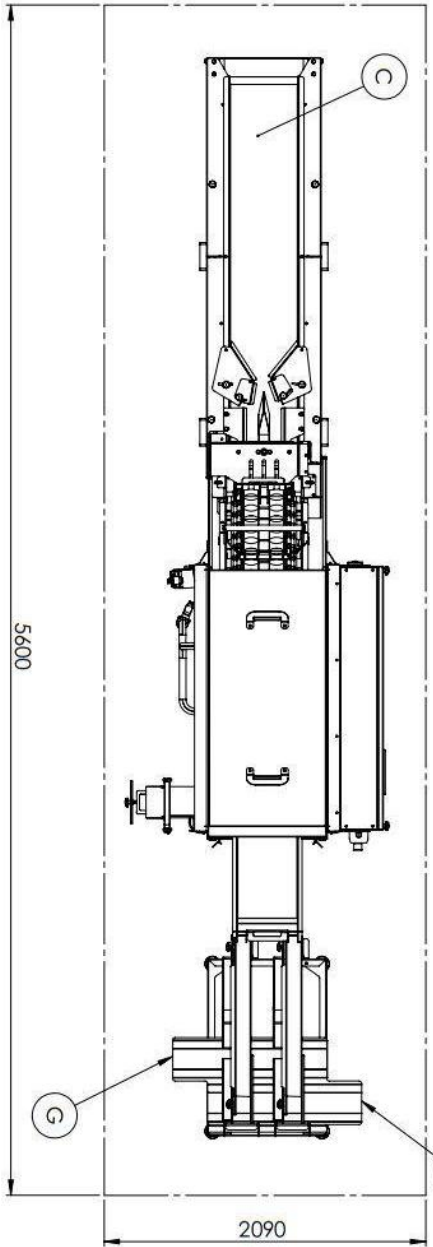
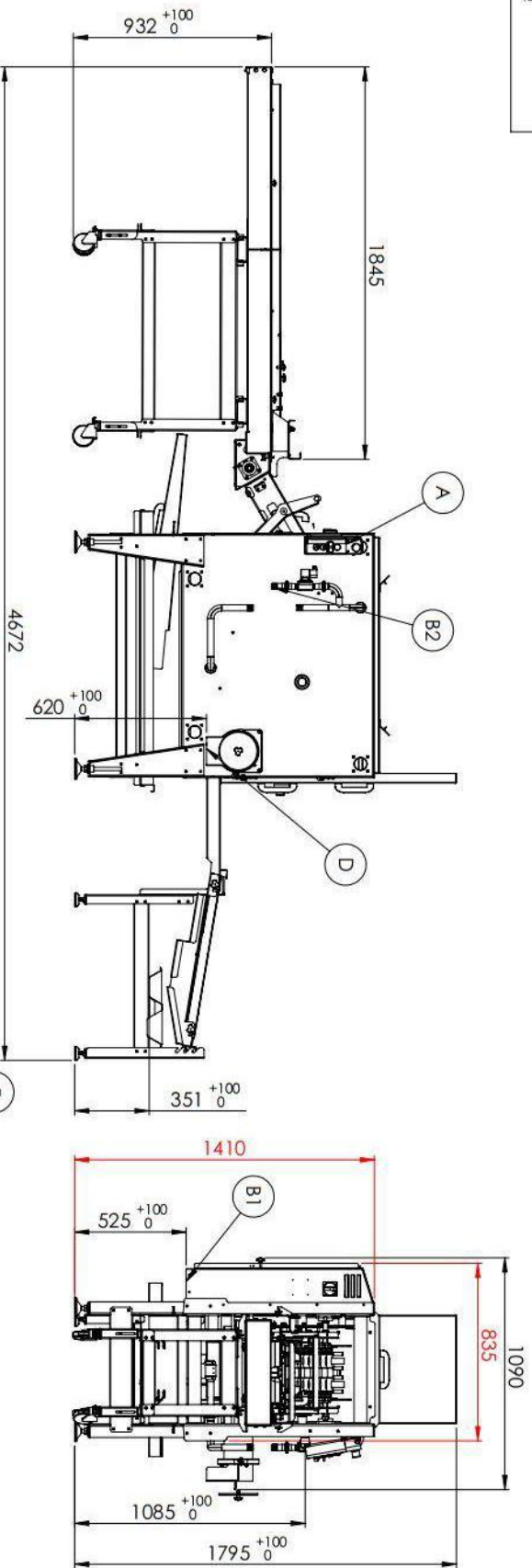
Boczna 43
27-200 Starachowice
Polska, Unia Europejska

Sprzedaż

Email: sales@egg-breakers.com
Tel: +48 792 333 900

Social media





RX-2	
Typical workpiece:	egg breaking machines, bakeware, confectionery, pasta making computers
Capacity:	max 13 000 eggs/hour
Power supply:	15 kW/400V 3N/PE 50/60 Hz 12 kW/230V 3N/PE 50/60 Hz
Water connection:	input 1" output 2"
Compressed air connection:	-
Minimal workspace:	5600 x 2090
Dimensions:	4672 x 1090 x 1795
Operated by:	2-3 person
Minimal wall clearance:	the rear side - 600 mm
Additional Information:	N/A
A	control panel
B1/B2	conveyor, electric/water connection
C	egg/liquid outlet
D	egg/liquid outlet
E	egg/liquid outlet
F	egg intake outlet
G	egg intake outlet

OVO TECH

EGG PROCESSING MACHINES

All rights reserved

Information presented in this drawing is for reference only and does not constitute a contract. The manufacturer reserves the right to change the design and specifications of parts or in whole without prior notice.