



RX-4 wybijarka do jaj

Opis

Wydajność: 26 000 jaj/godz.

Zastępuje: 56 osób

Zasilanie: 2 kW 400 V 3/N/PE 50/60 Hz
2 kW 230 V 3/N/PE 50/60 Hz

Wymiary: 4672x1310x1795 mm

Min. przestrzeń rob.: 5700x2300 mm

Waga: 475 kg

Obsługa: 3-4 osoby

Kompatybilność: 2xVEL-30, MX-4, UX-4, 2xPS-1, SAF

Sprężone powietrze: n/d

Woda: przyłącze Triclamp DN25 z sieci lub instalacji klienta twardość <200mg CaCO3/l 15-40 °C, ciśnienie 3-7 bar

Kanalizacja: odpływ liniowy

Wybijarka RX-4 wykorzystuje podajnik taśmowo-rolkowy wprowadzający jaja do sekcji rozbijającej. Wysoka wydajność maszyny uzyskana jest przez zastosowanie innowacyjnych rotacyjnych mechanizmów rozbijających. Urządzenie rozbija skorupy za pomocą odpowiednio wyprofilowanych noży, naśladując pracę ludzkich rąk. Ta maksymalnie higieniczna metoda rozbijania jaj jest innowacją firmy OVO-TECH. Następnie, rozbite jajka płyną przez specjalnie zaprojektowany meander służący do dodatkowej kontroli jakości. Po przepłynięciu przez meander, jajka trafiają do trzech równoległych rozdzielaczy, gdzie żółtko zostaje oddzielone od białka. Objętość skorup z wybitych jaj zredukowana jest za pomocą wbudowanego zgniatacza skorup UZS. Zapewnia to zmniejszenie objętości skorup o 95%. Po zakończeniu pracy maszyna może być myta za pomocą wbudowanego systemu CIP. Wybijarka wykonana jest ze stali INOX EN 1.4301 (AISI 304).



OVO-TECH HQ

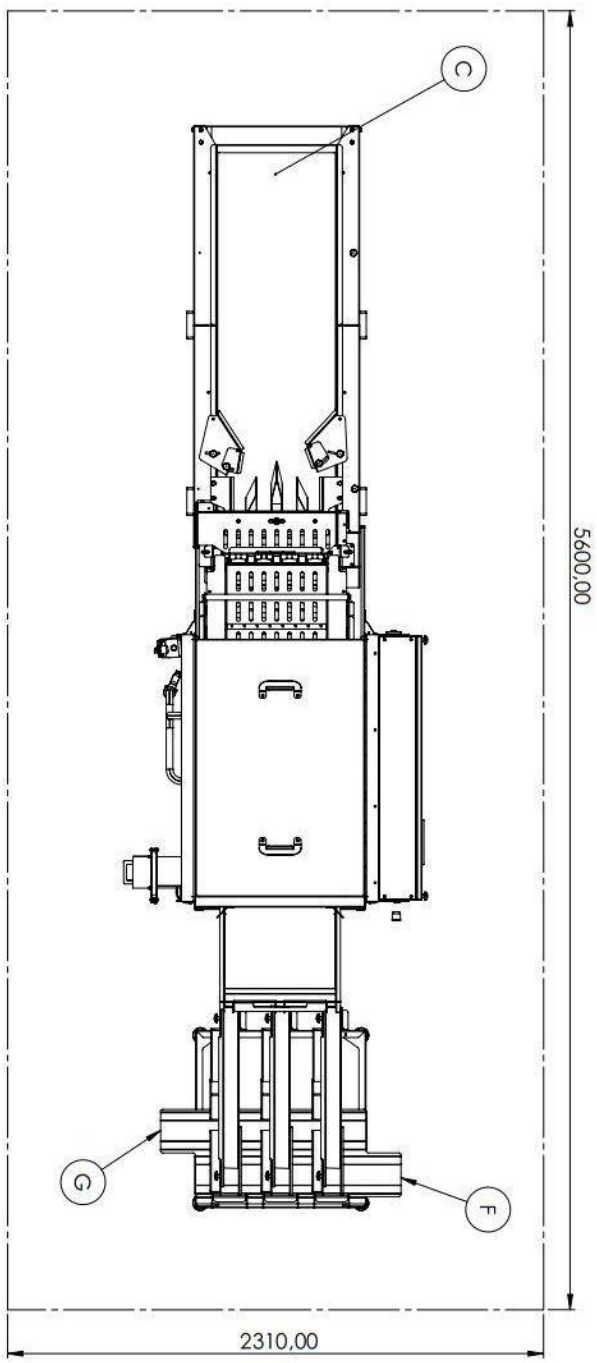
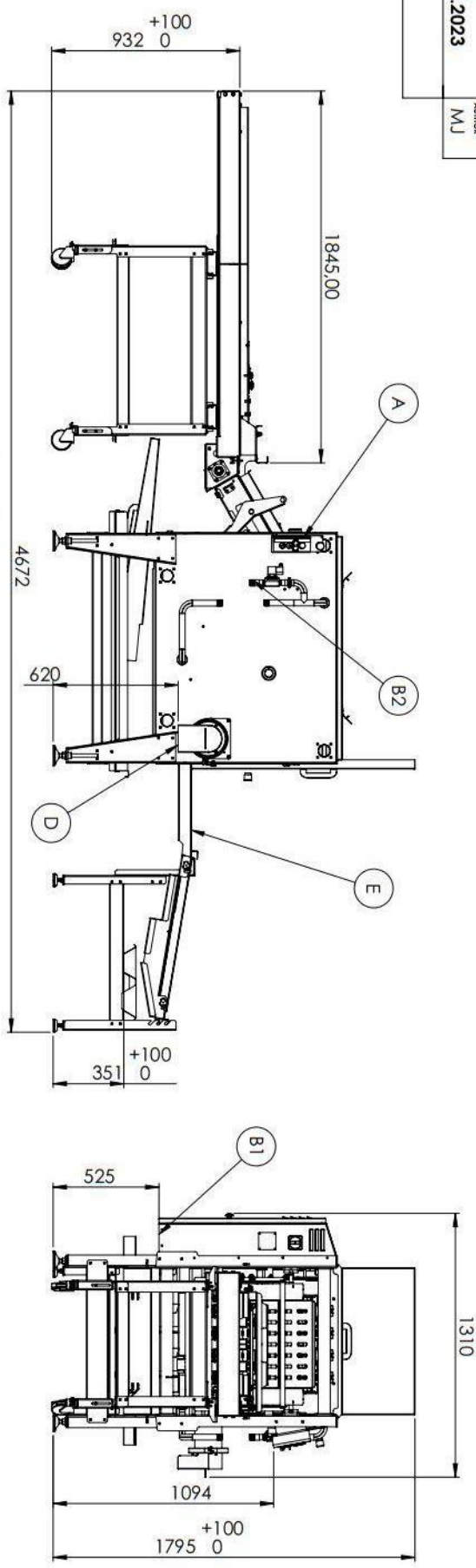
Boczna 43
27-200 Starachowice
Polska, Unia Europejska

Sprzedaż

Email: sales@egg-breakers.com
Tel: +48 792 333 900

Social media





RX 4	
Typical workplaces:	egg breaking facilities, bakeries, confectioneries, pasta making companies
Capacity:	max 2000 eggs/hour
Power supply:	230V 400V 3N/PE 50/60 Hz 230V 230V 3N/PE 50/60 Hz
Water connection:	input 1" output 2"
Compressed air connection:	-
Millinid workspace:	5600 x 2310 mm
Dimensions:	4672 x 1310 x 1795
Operated by:	3-4 person
Minimal wall clearance:	the rear side -400 mm
Additional information:	N/A
A	control panel
B1/B2	eggs input
D	eggs/rolls outlet
E	liquid egg outlet
F	egg yokes outlet
G	egg shells outlet

OVO TECH
 EGG PROCESSING MACHINES

All rights reserved.
 Information presented in this drawing is for reference only.
 Any use of this material, including reproduction of parts or in whole, without the express written permission is strictly prohibited.