

RX-6 Eierbrechmaschine

Beschreibung


 **Kapazität:** 39 000 Eier/Stunde

 **Ersetzt:** 85 Mitarbeiter

Versorgung: 2.5 kW 400 V 3/N/PE 50/60 Hz
2.5 kW 230 V 3/N/PE 50/60 Hz



 **Abmessungen:** 4525x1535x1850 mm

 **Minimaler Arbeitsraum:** 5500x2500 mm


 **Druckluft:** nicht zutreffend

 **Gewicht:** 540 kg

 **Wasser:** Aus der Kunden-Installation
Anschluss Triclamp DN25
Härte <200mg CaCO3/l
15-40 °C
Druck 3-7 bar

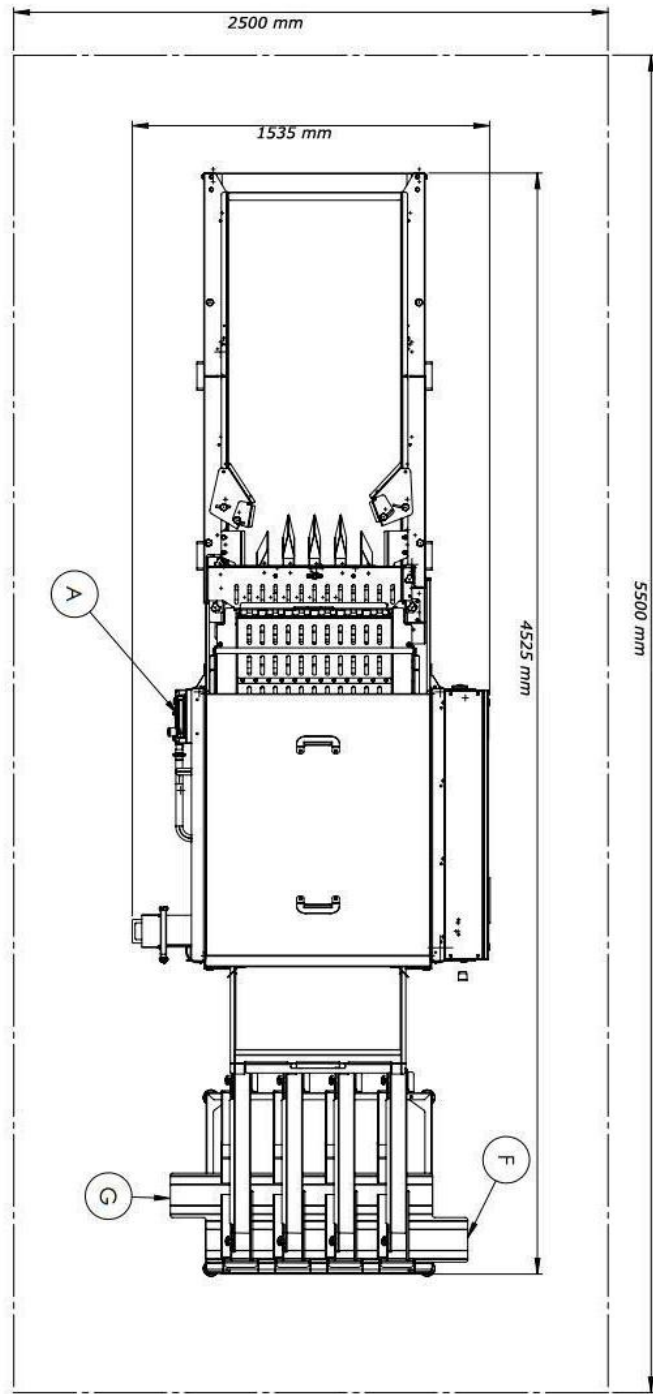
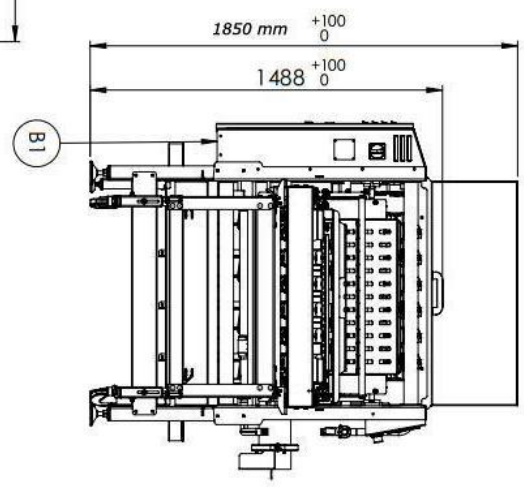
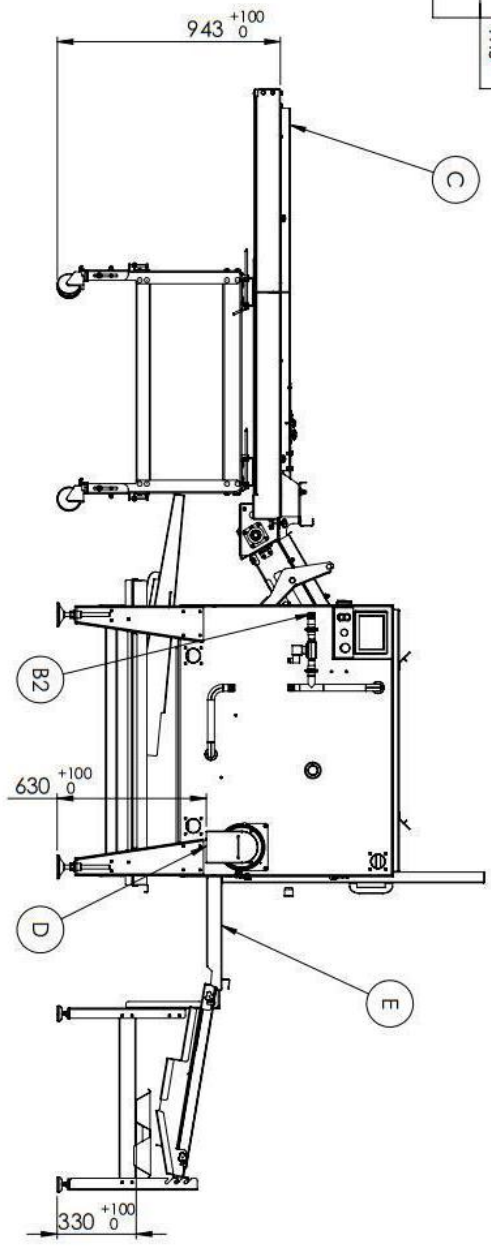
 **Bedienung:** 4-5 Mitarbeiter

 **Kanalisation:** Linienentwässerung

 **Kompatibilität:** 3xVEL-30, MX-6, UX-6,
2xPS-1, SAF

Eierbrecher RX-6 verwendet eine Schwerkraftrollenzuführung, die die Eier in den Brechbereich einführt. Die hohe Effizienz der Maschine wird durch den Einsatz innovativer Rotationsbrechwerke erreicht. Das Gerät bricht die Schalen mit richtig profilierten Messern und imitiert die Arbeit menschlicher Hände. Diese äußerst hygienische Eieraufschlagmethode ist eine Innovation von OVO-TECH. Die aufgeschlagenen Eier durchlaufen dann eine speziell entwickelte Kompaktsteuerung zur zusätzlichen Qualitätskontrolle. Nach dem Durchlauf durch Steuerung gelangen die Eier zu einem Separator, wo das Eigelb vom Eiweiß getrennt wird. Das Schalenvolumen von aufgeschlagenen Eiern wird durch einen unabhängigen Universal-Schalendreher UZS reduziert. Dies sorgt für eine Reduzierung des Schalenvolumens um 95 %. Die Maschine kann mit Hilfe einer CIP-Anlage gereinigt werden. Der Eierbrecher ist aus Edelstahl EN 1.4301 (AISI 304) hergestellt.





RX - 6	
Typical workspace:	egg breaking facilities, bakeries, confectioneries, pasta making companies
Capacity:	max 3800 eggs/hour
Power supply:	2.5kW 400V 3N/PE 50/60 Hz 2.5kW 230V 3N/PE 50/60 Hz
Water connection:	input 1" output 2"
Compressed air connection:	N/A
Minimal workspace:	5500 x 2500 mm
Dimensions:	4525 x 1535 x 1850 mm
Operated by:	4-5 person
Minimal wall clearance:	the rear side -600 mm
Additional information:	N/A
A	control panel
B1/B2	eggs input
C	eggs output
D	liquid egg outlet
E	egg yolk outlet
F	egg white outlet
G	egg white outlet

OVO TECH
 EGG PROCESSING MACHINES

Information presented in this drawing is the sole property of OVO TECH. Any reproduction of parts or in whole without a written permission is strictly prohibited.