



RX-6 wybijarka do jaj

Opis

Wydajność: 39 000 jaj/godz.

Zastępuje: 85 osób

Zasilanie: 2.5 kW 400 V 3/N/PE 50/60 Hz
2.5 kW 230 V 3/N/PE 50/60 Hz

Wymiary: 4525x1535x1850 mm

Min. przestrzeń rob.: 5500x2500 mm

Sprężone powietrze: n/d

Waga: 540 kg

Woda: przyłącze Triclamp DN25 z sieci lub instalacji klienta twardość <200mg CaCO3/l 15-40 °C, ciśnienie 3-7 bar

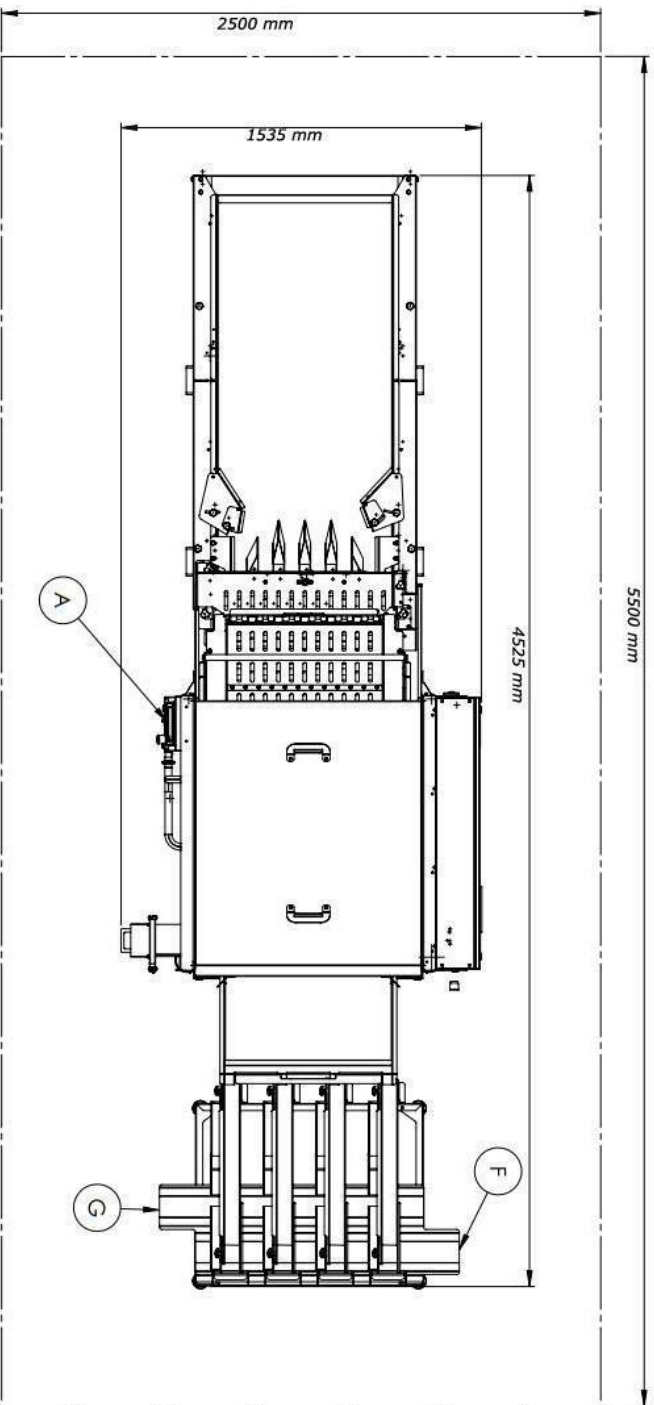
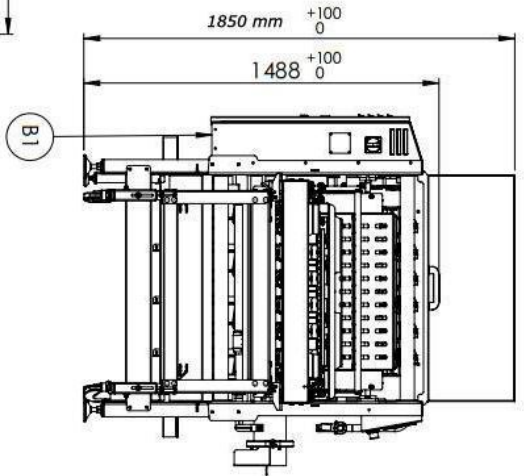
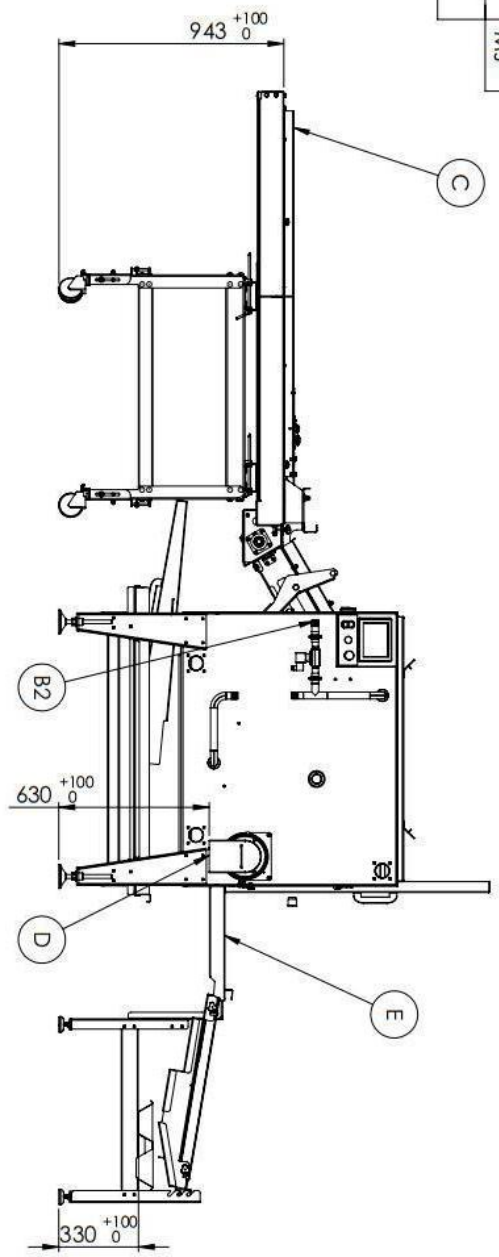
Obsługa: 4-5 osoby

Kanalizacja: odpływ liniowy

Kompatybilność: 3xVEL-30, MX-6, UX-6, 2xPS-1, SAF

Wybijarka RX-6 wykorzystuje podajnik taśmowo-rolkowy wprowadzający jaja do sekcji rozbijającej. Wysoka wydajność maszyny uzyskana jest przez zastosowanie innowacyjnych rotacyjnych mechanizmów rozbijających. Urządzenie rozbija skorupy za pomocą odpowiednio wyprofilowanych noży, naśladując pracę ludzkich rąk. Ta maksymalnie higieniczna metoda rozbijania jaj jest innowacją firmy OVO-TECH. Następnie, rozbite jajka płyną przez specjalnie zaprojektowany meander służący do dodatkowej kontroli jakości. Po przepłynięciu przez meander, jajka trafiają do czterech równoległych rozdzielaczy, gdzie żółtko zostaje oddzielone od białka. Objętość skorup z wybitych jaj zredukowana jest za pomocą wbudowanego zgniacza skorup UZS. Zapewnia to zmniejszenie objętości skorup o 95%. Po zakończeniu pracy maszyna może być myta za pomocą wbudowanego systemu CIP. Wybijarka wykonana jest ze stali INOX EN 1.4301 (AISI 304).





RX - 6	
Typical workplaces:	egg breaking facilities, bakeries, confectioneries, pasta making companies
Capacity:	max 3000 eggs/hour
Power supply:	2.5kW 400V 3N/PE 50/60 Hz 2.5kW 230V 3N/PE 50/60 Hz
Water connection:	fixed 1" output 2"
Compressed air connection:	N/A
Minimal workspace:	5500 x 2500 mm
Dimensions:	4525 x 1535 x 1850 mm
Operated by:	4-5 person
Minimal wall clearance:	the rear side - 600 mm
Additional information:	N/A
A	control panel
B1/B2	connections: electrical/water
C	eggs input
D	eggs/white outlet
E	eggs/white outlet
F	eggs/white outlet
G	eggs/white outlet

OVO TECH
 EGG PROCESSING MACHINES

All rights reserved
 No part of this publication may be reproduced, stored in a retrieval system, or transmitted in any form or by any means, electronic, mechanical, photocopying, recording, or otherwise, without the prior written permission of OVO TECH. Any use of this material, including translation, reproduction, or distribution, without the prior written permission is strictly prohibited.